

## Clavier à codes pour contrôle d'accès

### ATTENTION

Pendant les manipulations de câblage  
Coupez l'alimentation

Utilisez un câble adéquat.  
(de 0.50 à 1mm<sup>2</sup> souple)

4 câbles sont nécessaires :

2 pour l'alimentation.  
2 pour les contacts.

Siliconer les gaines et câbles  
pour éviter intrusion d'insectes  
et eau.

Le contact, se connecte en parallèle sur les mêmes bornes  
que le contacteur à clé de votre  
Automatisme.

Vous pouvez repiquer l'alimentation 24 volts sur votre centrale.

## Mise en fonction clavier à codes.

Le code usine de livraison est : 000. (Code neutre).

Pour programmer votre **code maître**, composez 000 et validez en appuyant sur **P**, la Led jaune va s'allumer.

Puis appuyez sur 0 et encore 00 et composez votre code maître (4 chiffres).

Validez par **A** et appuyez sur **P** pour sortir de la programmation.

La LED jaune s'éteint.

Programmez maintenant votre **code secret** :

Composez le code maître que vous venez de créer et validez par **P**.

La Led jaune (témoin du mode programmation) va s'allumer.

Créer votre 1<sup>er</sup> code : Appuyez sur 0, puis 01, composez votre code secret et validez en appuyant sur **A**. Et appuyez sur **P** pour sortir du menu.

C'est terminé pour votre 1<sup>er</sup> code.

Utilisation normale : Composez votre code secret et validez par **A**.

---

### Utilisation de la sortie 2.

Assurez-vous que le câblage est bien connecté sur la sortie 2.

(0 à 30 = relais 1 / 31 à 60 = relais 2)

Entrer le code maître et validation avec **P**,

Puis pour créer un second code sur la sortie 2 taper 0 puis 31 créer le code client et valider par **A**.

### Temporisation :

Entrer le code maître puis **P**, témoin jaune s'allume.

Choisir le relais que je souhaite programmer, soit 1 ou 2 puis tapez le temps que vous souhaitez en secondes (de 0 à 99) et **A** pour valider.

Pas de temporisation (relais marche/arrêt) tapez 00.

Si besoin d'effacer un code :

Tapez votre code maître et validez par **P**, la Led jaune s'allume.

Appuyez sur la touche 9 puis 01 et validez avec **A**, le code 01 est effacé.

Appuyez sur la touche 9 puis 02 et validez avec **A** le code 02 est effacé.

etc...

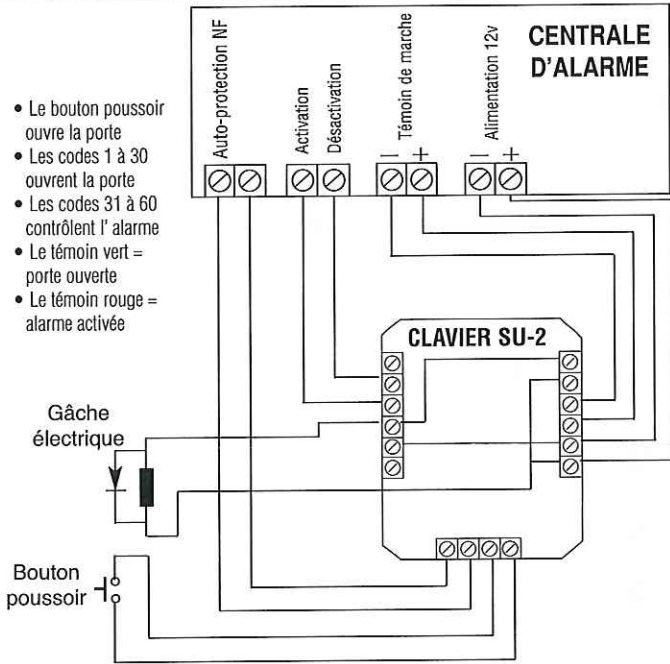
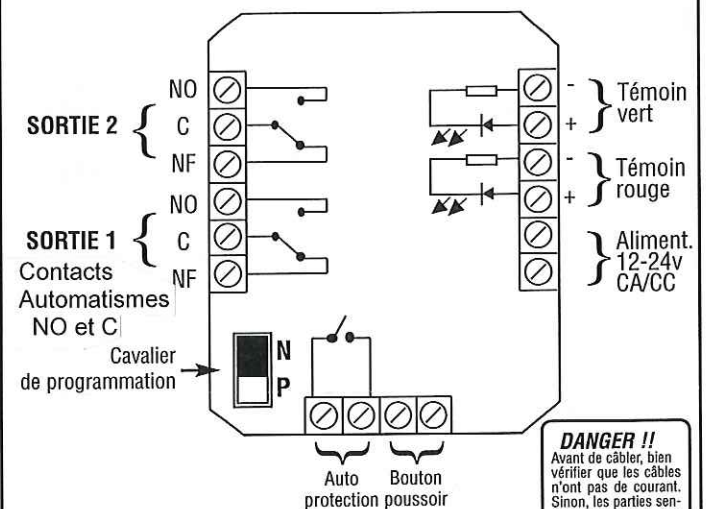
**CARACTERISTIQUES TECHNIQUES**

- Tension d'alim. automatique : 12 à 24 v CA/CC haut rendement
- Consommation : Min. 20 mA - Max. 200 mA
- Température de fonctionnement : - 30°C à + 50°C
- Etanchéité : IP65
- Code maître d'accès à la programmation
- 60 codes de service programmables de 1 à 8 chiffres chacun
- Mémoire non volatile EEPROM
- Clavier à touche en polycarbonate - Auto-extinction
- 3 modèles de boîtiers interchangeables, en saillie ou à encastrer, en ABS ou métalliques.
- Auto-protection

- Sortie 1 à relais de 5A, sortie 2 à relais de 1A, NO/NF
- Configuration de sortie programmable en Marche/Arrêt ou en impulsif de 00 à 99 secondes
- 2 témoins lumineux disponibles
- Eclairage automatique ou permanent du clavier
- Témoin sonore des opérations en cours
- Entrée bouton poussoir disponible pour SORTIE 1
- **Sécurité** : après 8 codes incorrects, le clavier se bloque et émet un signal d'alerte pendant 30 secondes
- **Inviolabilité** : 1 possibilité sur plus de 100 000 000 pour déchiffrer le code

**EXEMPLE**

- Le bouton poussoir ouvre la porte
- Les codes 1 à 30 ouvrent la porte
- Les codes 31 à 60 contrôlent l'alarme
- Le témoin vert = porte ouverte
- Le témoin rouge = alarme activée

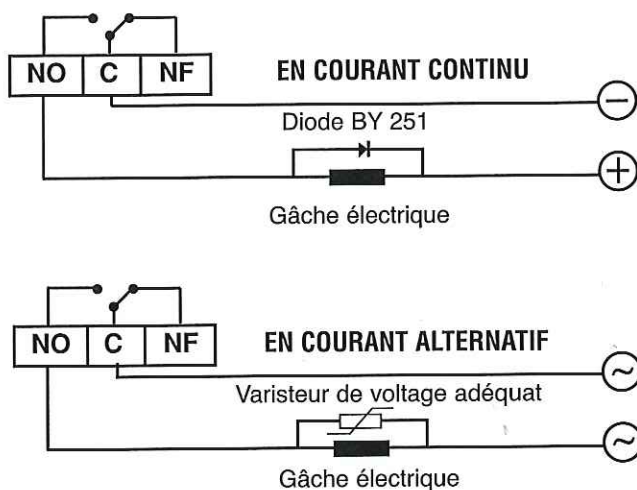
**RACCORDEMENT**

**DANGER !!**  
Avant de câbler, bien vérifier que les câbles n'ont pas de courant. Sinon, les parties sensibles pourraient être endommagées.

Position haute : N  
Marche normale du clavier

Position basse : P  
Permet d'accéder à la mémoire sans avoir à composer le code maître.

Sortie d'usine : Position N

**RACCORDEMENT D'UNE GÂCHE ELECTRIQUE****PROCÉDURE DE SECOURS**

EN CAS DE PERTE OU D'OUBLI DE VOTRE CODE MAÎTRE, CETTE PROCÉDURE PERMET D'ENTRER EN MODE PROGRAMMATION POUR EN INTRODUIRE UN NOUVEAU :

- 1) Débrancher l'alimentation et attendez 5 secondes,
- 2) Placez le cavalier de programmation sur la position basse **P**
- 3) Rebranchez l'alimentation (BIP, BIP, BIP),
- 4) Placez le cavalier de programmation sur la position haute **N**, le témoin lumineux jaune s'allume,
- 5) Appuyez sur la touche **0** puis sur **00**,
- 6) Composez le code maître souhaité de 1 à 8 chiffres,
- 7) Validez par la touche **A**
- 8) Appuyez sur **P** pour sortir du mode de programmation.