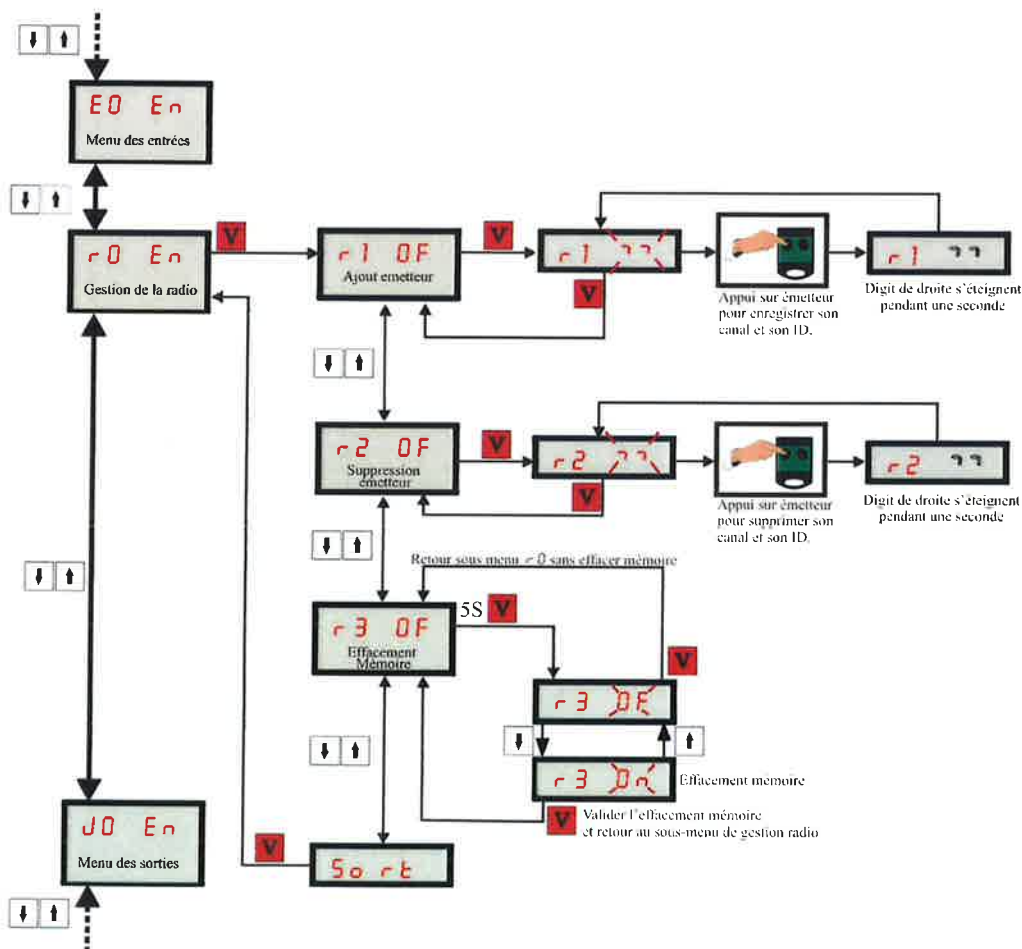


Lorsque le pic S449 est connecté sur OP3, le menu *r 0* apparaît

| Menu | Paramètre | Valeur possible |
|---|------------|--|
| <i>r 0</i> Gestion de la radio (PIC S449) | <i>r 1</i> | Ajout émetteur |
| | <i>r 2</i> | Suppression émetteur |
| | <i>r 3</i> | Effacement mémoire |
| | | <i>??</i> S'éteint une seconde à chaque ajout de canal émetteur <i>??</i> S'éteint une seconde à chaque suppression de canal émetteur 0 n: Oui ou 0 F: non |



Le récepteur radio gère au maximum deux canaux par émetteur.

| Canal | Commande |
|-------|---------------------|
| 1 | Ouverture Totale |
| 2 | Ouverture Partielle |

300 canaux maximum peuvent être enregistrés.

Lors d'un ajout émetteur, si la mémoire est pleine, le défaut **50 s'**affiche.

Si le défaut **5 1** apparaît lors de l'activation d'une des 3 fonctions *r 1*, *r 2* ou *r 3*, installer la mémoire EEPROM sur le PIC S449 (voir page 28) ou bien la remplacer si elle est déjà présente.