

DATE :

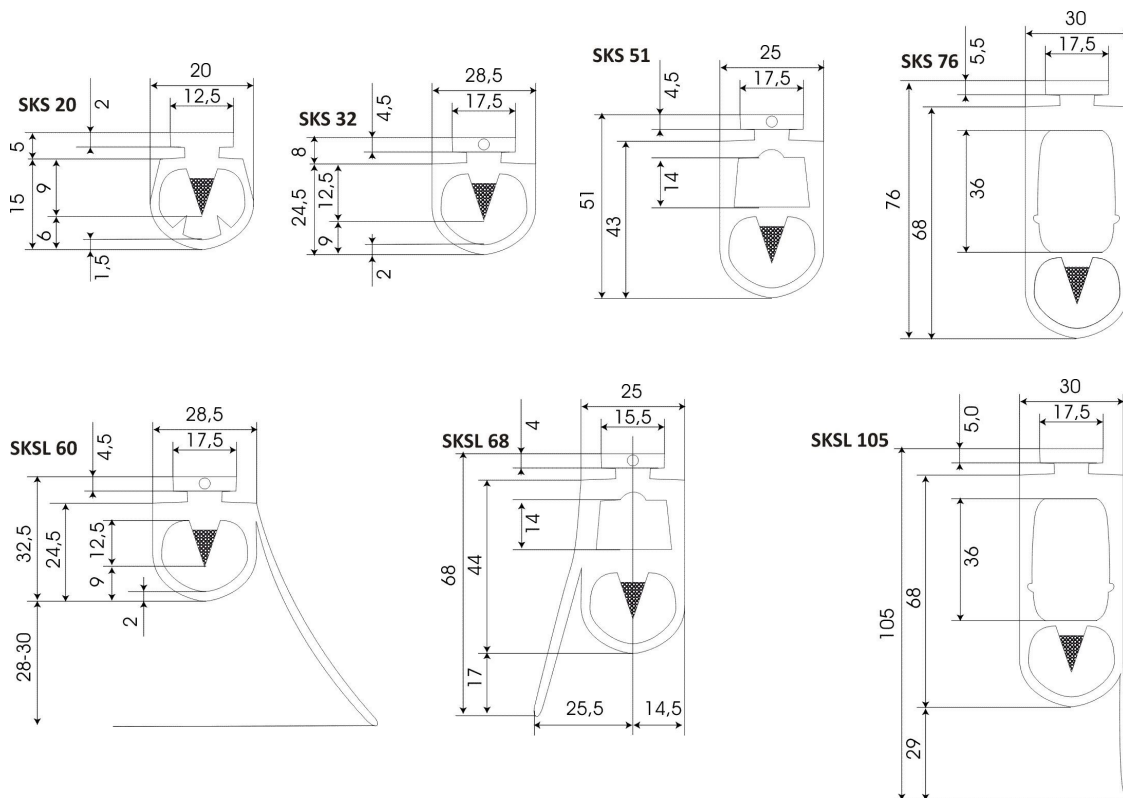
**Société :**

**Contact :**

**Visa :**

**CHOIX DU PALPEUR**

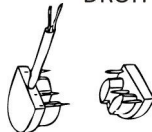
SKS 20	
SKS 32	
SKS 51	
SKS 76	
SKSL 60	
SKSL 68	
SKSL 105	



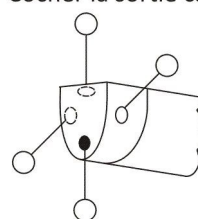
BOUCHON	
Droit	
Spirale	
A recouvrement	



BOUCHON DROIT

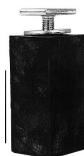


BOUCHON A RECOUVREMENT  
Cocher la sortie cable

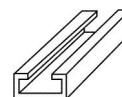


SORTIE CABLE ( vue de l'intérieur )	
Coté gauche	
Coté droit	

BUTEES MECANIQUES	
Avec	
Sans	



RAIL EN C	
Aluminium	
Galvanisé	



**SKS 20 :** Rail en C obligatoirement en Aluminium

LONGUEUR PALPEUR	
mm	

Les longueurs réalisées sont assurées à  $\pm 1$  cm.

LONGUEUR RAIL EN C	
mm	

-Si butée mécaniques présentes :

Longueur rail en C = longueur Palpeur + 35mm\*2

-Si butées mécaniques absentes :

Longueur rail en C = longueur Palpeur