

ANNEXES

ANDROMEDE / DEUX MOTEURS 230Vac avec Freins 205Vdc

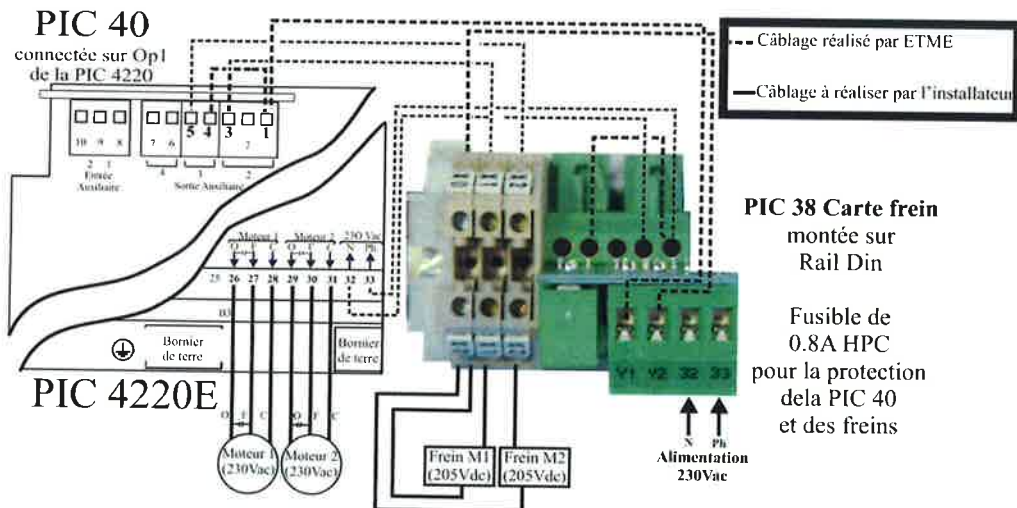
Le fonctionnement des moteurs ANDROMEDE est assuré par une carte PIC 4220 avec un logiciel spécifique, la carte option entrée/sortie PIC40 et la carte frein PIC 38.

Les sorties auxiliaire 2 et 3 de la PIC 40 sont utilisées pour le pilotage des freins des 2 moteurs, elles ne sont plus disponibles pour leur fonction initiale.

J3 et J4= 06 et ils ne sont pas modifiables.

Raccordement

- Pour raccorder les moteurs 1 et 2, il est nécessaire de se reporter au RACCORDEMENT DES BORNIERES décrit en page 6.
- Les freins 1 et 2, doivent être raccordés suivant le schéma ci-dessous.
- Enlever la pièce de maintien de la PIC 40 (borne 6) avant la mise sous tension.



Programmation

La carte PIC4220E utilise un logiciel spécial propre au produit «ANDROMEDE».
=> code du logiciel : **2X-XX**

Ce logiciel permet de faire apparaître le paramètre t_C .

TEMPS DE LIBERATION DU FREIN : t_C (de 0 à 4 minutes)

Le lancement d'une **commande** avec une porte en impossibilité de s'ouvrir (par ex : sécurité active) libérera le frein mécanique pendant un temps t_C .

Le mouvement de la porte sera donc possible manuellement pendant ce temps. L'éclairage de la Zone Porte est actif pendant le temps t_C .